



АКАДЕМИЧЕСКИЙ

КВАРТАЛ «Олимпиака» ДОМ 12.1



АКАДЕМИЧЕСКИЙ

Трамвайное кольцо

Академия детского творчества

Преображенский парк

← Вильгельма де Геннина →

← Академика Парина →

← Академика Ландау →

12.1

12.2

12.3

12.4

12.7

12.8

12.5

**ТЕРРИТОРИЯ
КВАРТАЛА**

Поликлиника
для взрослого населения

Музыкальная
школа

2 детских сада
на 250 и 200 мест





АКАДЕМИЧЕСКИЙ

Социальная инфраструктура

Проектирование в квартале двух детских садов на 250 и 200 мест.

Рядом 79 и 133 школы, музыкальная школа и поликлиника для взрослых, трамвайное кольцо.

Коммерческая инфраструктура

На первых этажах жилого дома и в торговых галереях размещаются магазины «у дома», аптеки, кафе, другие полезные сервисы.

В 10 минутах ходьбы:

- Дворец Дзюдо
- Академия тенниса

Школа № 133

Детская школа искусств

АКАДЕМИЧЕСКИЙ

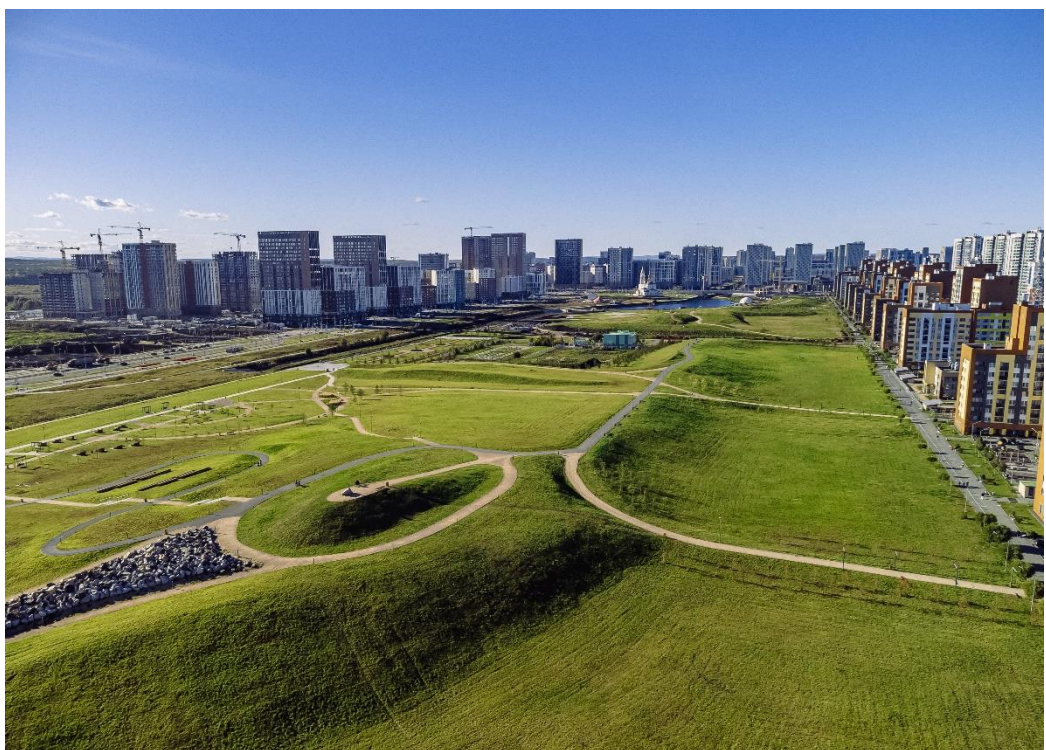
12.1

Поликлиника для взрослых

Трамвайное кольцо



СОБСТВЕННЫЙ ПАРК ПОД ОКНАМИ



ПРЕОБРАЖЕНСКИЙ ПАРК

Одна из главных точек притяжения для жителей и гостей Академического.

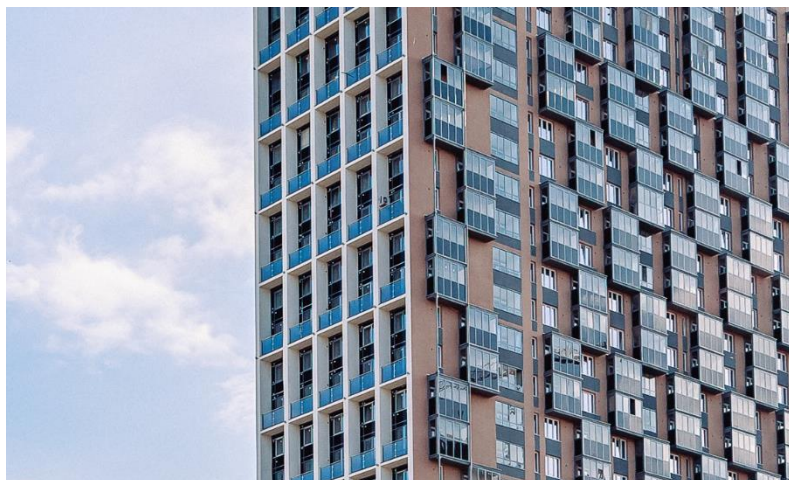
49,5Га = 69 футбольных полей

ОСОБЕННОСТИ ДОМА 12.1

АКАДЕМИЧЕСКИЙ



Ленточное остекление на 3 этаже



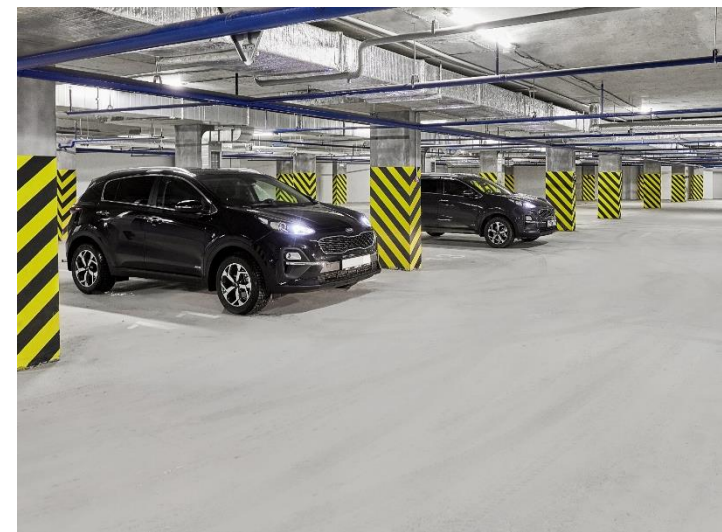
Открытые панорамные балконы с ограждением из высокопрочного ударостойкого стекла



Французское остекление



Холлы и дворы в азиатской стилистике



Подземный паркинг

Квартал Олимпиака

Дом 12.1

АКАДЕМИЧЕСКИЙ

Высотность: 10 – 31 этаж.

Класс: комфорт.

Архитектурные особенности: ленточное остекление, остекленные лоджии и балконы, террасы (12.1.1), торцевые открытые балконы (12.1.1), французское остекление (12.1.2).

Дворовая территория и холлы в тематической стилистике - Азия

Отделка: «Комфорт»

ПОДЗЕМНЫЙ ПАРКИНГ



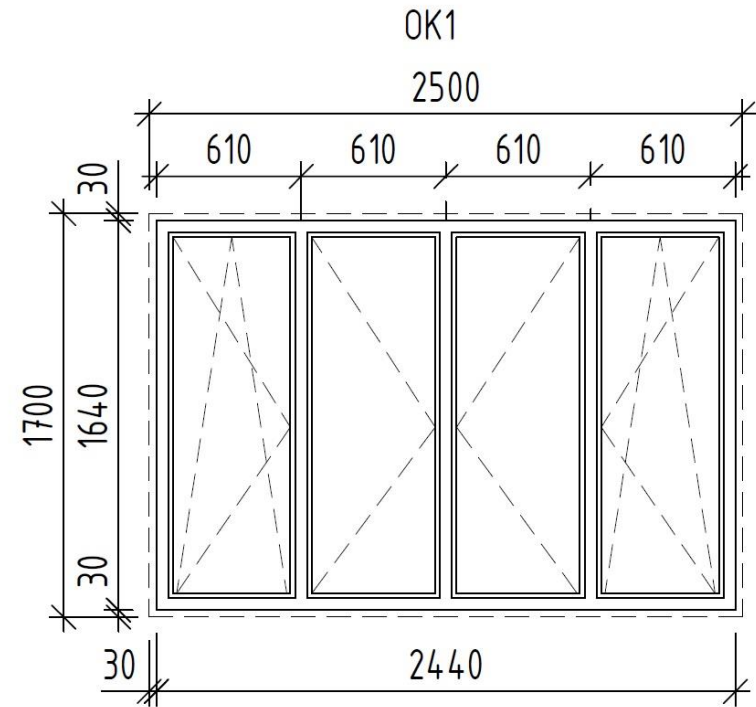
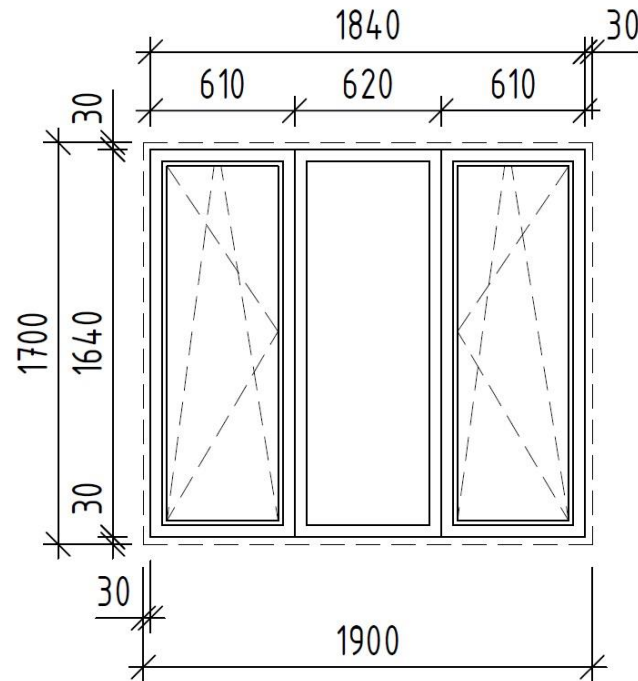
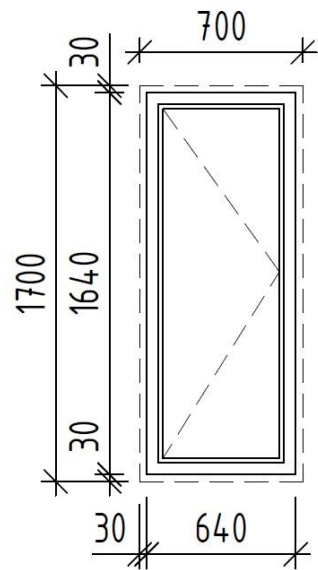


Вокруг света Звучание народов мира

Дворовые территории стилизованы в тематике пяти континентов: Европа, Азия, Америка, Австралия, Африка и Антарктида. Для каждого континента характерны свои музыкальные инструменты и звуки. Во дворах дети могут в игровой форме познакомиться со звучанием маримбы, африканских барабанов, колоколов монк, ксилофонам и другими.

В квартале предусмотрены work out зоны: тренажёры для уличного фитнеса, теннисные столы, каскады турников и брусьев.

Типовой этаж



Блок 12.1.1

Планировки

Типовой этаж



Конфигурация оконно-балконных блоков и лоджий на 6,7, 10,11, 14,15, 18,19, 22,23, 26,27 этажах



Конфигурация оконно-балконных блоков и лоджий на 6,7, 10,11, 14,15, 18,19, 22,23, 26,27 этажах

3, 5, 7, 9, 11, 13, 15, 17, 19, 21, 23, 25, 27, 29, 31 этажах вместо открытых балконов расположены окна

Конфигурация оконно-балконных блоков и лоджий на 6,7, 10,11, 14,15, 18,19, 22,23, 26,27 этажах

Вид на двор

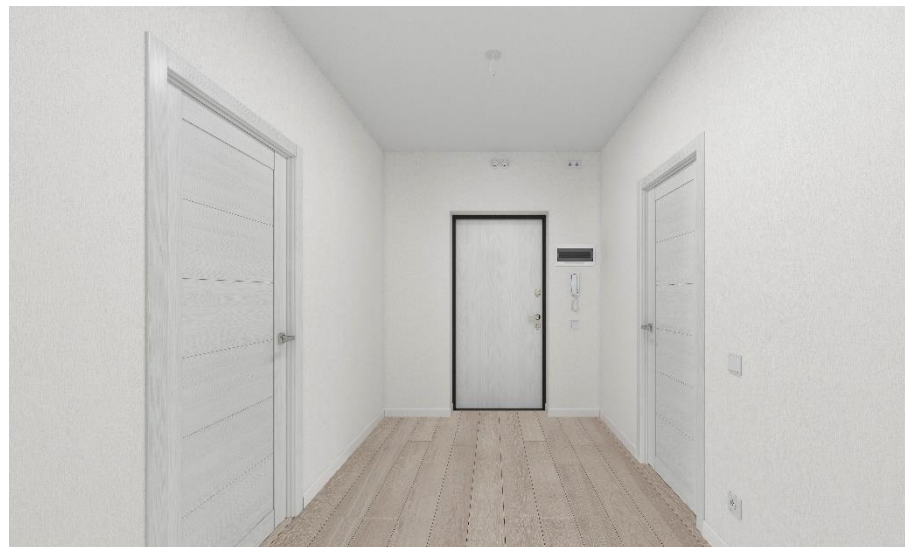
СТАНДАРТЫ ОТДЕЛКИ



ОТДЕЛКА «ПОД КЛЮЧ» – БЫСТРЫЙ ПЕРЕЕЗД

**Заехать в наши квартиры
можно сразу после
получения ключей.**

- В комнатах плотные обои на флизелиновой основе, ламинат, натяжной потолок.
- В ванной установлена необходимая сантехника.
- Керамическая плитка над чашей ванны и на полу защитит поверхности в местах повышенной влажности.





АКАДЕМИЧЕСКИЙ

ПН – ВС 9:00 – 21:00

г. Екатеринбург,
проспект Академика Сахарова, д. 57

+7 (343) 289-0-350

академический.рф



АО СЗ «РСГ-Академическое»